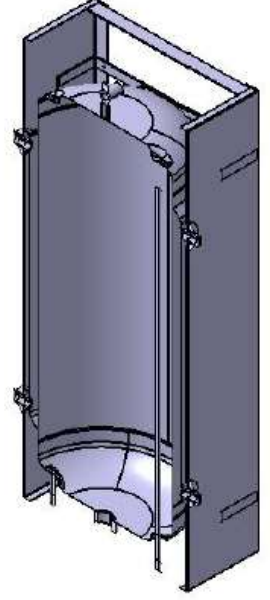
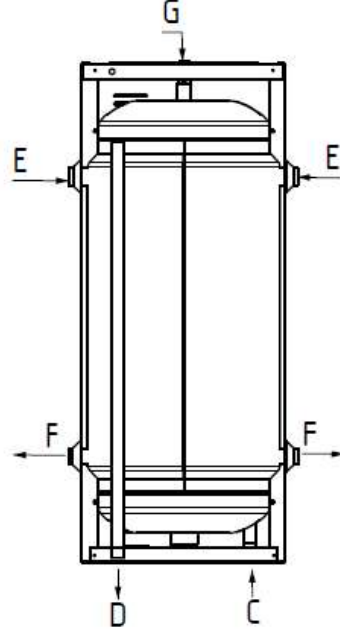
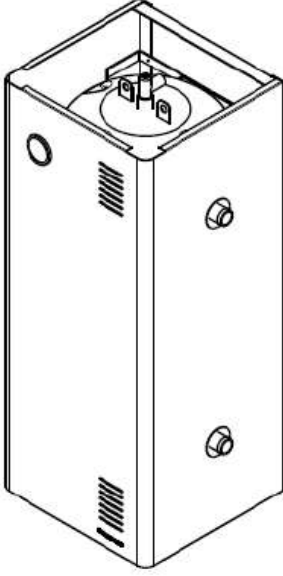


# KAT BOYLERİ



KAT BOYLERİ TEKNİK DEĞERLERİ				
OLCULER / MODELLER		HBO 45	HBO 65	HBO 80
SU HACMI	lt	45	65	80
A	mm	730	930	1130
B	mm	320	520	720
C	KULLANMA SUYU GİRİŞ BAĞLANTISI (SOĞUK)	1/2"	1/2"	1/2"
D	KULLANIMA SUYU ÇIKIŞ BAĞLANTISI (SICAK)	1/2"	1/2"	1/2"
E	KALORİFER GİRİŞ	1/2"	3/4"	3/4"
F	KALORİFER DÖNÜŞ	1/2"	3/4"	3/4"
G	EMNİYET VENTİLİ VE HAVA PRUJORU MANŞONU	1/2"	1/2"	1/2"
ÇALIŞMA BASINCI (KAPALI DEVRE)	bar	3	3	3
ŞEBEKE SUYU ÇALIŞMA BASINCI	bar	8	8	8
AĞIRLIK/kg (Net)		29	33,5	38