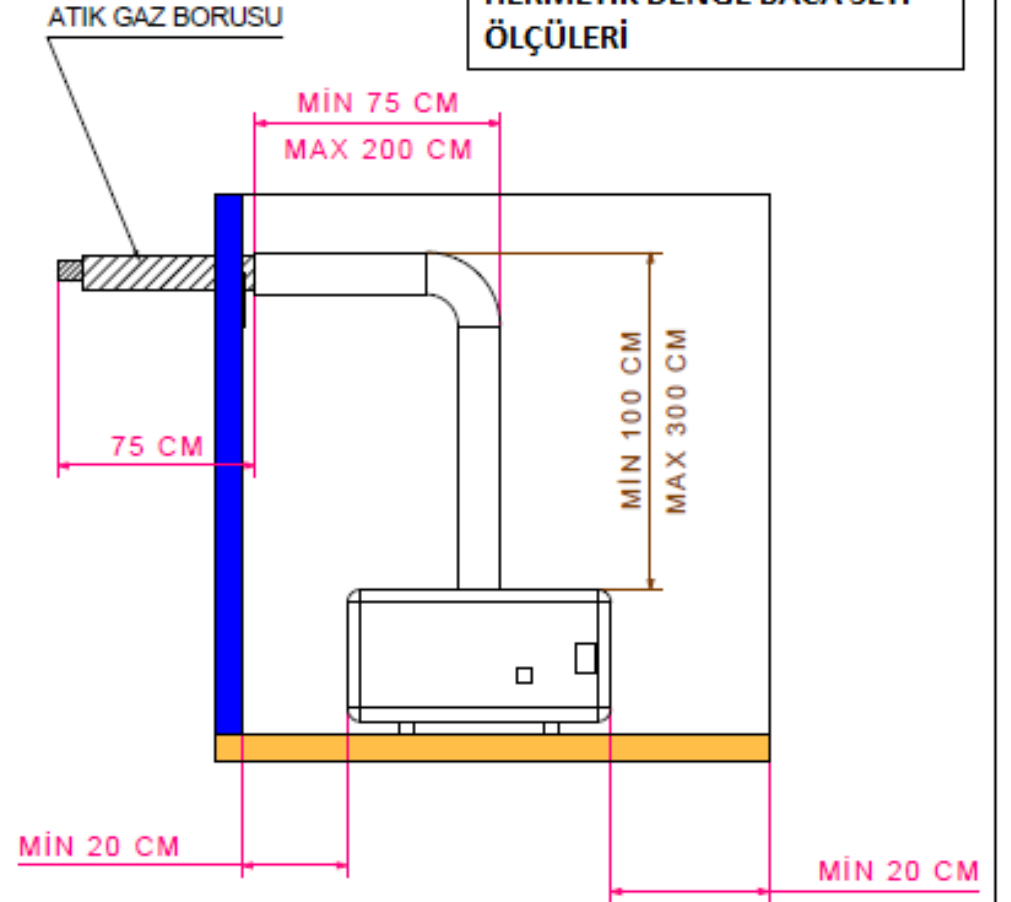


ŞEKİL-A



ŞEKİL-B

Ø160 / Ø 90 ANT KALIP MARKA
HERMETİK DENGE BACA SETİ
ÖLÇÜLERİ

FABRİKAMIZCA TAVSİYE EDİLEN STANDART
MİN VE MAX BACA ÖLÇÜLERİDİR.

	Description: HDU_10 UB BACA ÖLÇÜLERİ	Designer: I. YENİLMEZ	Date: 07.02.2018
	Tolerance: Variations on dimensions without tolerance values are according to EN 22768	Material: ...	Scale: 1/25
 hoşseven Ankara Yolu 18.Km Bursa/Turkey Tel. +90224 384 11 10 Fax. +90224 384 11 14		Surface:	Weight:
		Drawing No.: HDU_10_UB	
		Rev.: 02	Adet: 01