



**hoşseven**

# HOŞSEVEN KATI YAKITLI ISITICILAR



**KULLANIM KILAVUZU**

# DİKKAT

**YÜZEYLER ÇOK SICAK OLABİLİR! HER ZAMAN KORUYUCU ELDİVEN KULLANIN!**

*Firmamızı seçtiğiniz için teşekkür ederiz; ürünlerimiz yüksek kalite imalat ve modern dizaynı ile, sizlere bir cihazın vermiş olduğu ısının hissini tamamen güvenli bir biçimde yaşatmayı amaçlayan en yüksek teknolojiyle geliştirilmiş harika bir ısıtma çözümüdür.*

*Yanma sırasında yüzeylerin, kapıların, kulpların, hava ayar düğmelerinin, camın, egzoz borularının ve hatta cihazın ön kısmında sıcaklık oldukça yüksektir. Koruyucu kıyafet kullanmadan, bu parçalara temastan kaçınin. Çocukların tehlikenin farkında olduklarından emin olun ve çalışma sırasında onları şömineden uzak tutun.*

## UYARILAR

Bu kullanım kılavuzu ürünün ayrılmaz bir parçasıdır. Ürün farklı bir kullanıcıya devredilse veya başka bir yere aktarılsa bile, her zaman bu kılavuzun cihazla birlikte olduğundan emin olun. Hasar görmüşse veya kaybolmuşsa, firmadan yenisini isteyin. Bu ürün, ısınma amaçlı kullanım için tasarlanmıştır. İmalatçı; kurulum, yanlış kullanım ve bakım hataları nedeni ile kişilere / hayvanlara ve nesnelere verilen yaralanma / hasarlar için her türlü sorumluluktan muaftır.

**Kurulum, kurulan ürünün kesin kurulumu ve bunun sonucunda iyi çalışması için tüm sorumluluğu üstlenen kalifiye personel tarafından yapılmalıdır. Cihazın kurulduğu ülkede mevcut olan tüm kanunlar ve ulusal, bölgesel, il ve belediye meclisi standartları ile bu kılavuzda yer alan talimatlar göz önünde tutulmalıdır.**

**Bu önlemlere uyulmamasından üretici sorumlu tutulamaz.**

Ambalajı çıkardıktan sonra, içeriğin sağlam ve eksiksiz olduğundan emin olun. Aksi takdirde, cihazı satın aldığınız bayi ile iletişime geçin. Ürünü oluşturan tüm bileşenler, yalnızca yetkili bir satış sonrası merkez tarafından orijinal yedek parçalarla değiştirilmelidir.

Bu kurulum ve kullanım kılavuzu aşağıdaki ürünleri kapsamaktadır.

Sıra No	Şömine sobalar	HCS şömineler	Kuzine Sobalar
1	Olympus	5070	4007
2	Assos	5071	4010
3	Troy	5072	4011
4	Denice	5080	4014
5	Celine	5081	4015
6	Efes klasik	5082	4020
7	Efes Seramik	5090	4040
8	Rose	5091	Lotus klasik
9	Rose Fırınlı	5092	Lotus İnox
10	9008 mini		
11	9008 maxi		



## EMNİYET – UYARI

- CİHAZ 12 YAŞ VE DAHA BÜYÜK ÇOCUKLAR, FİZİKSEL, DUYUSAL VEYA ZİHİNSEL KAPASİTELERİ AZALTIYAN KİŞİLER TARAFINDAN KULLANILABİLİR.
- KULLANICI TARAFINDAN GEREKLİ TEMİZLİK VE BAKIM, GÖZETİM OLMASIZIN ÇOCUKLAR TARAFINDAN YAPILMAMALIDIR.
- ÇOCUKLARIN CİHAZLA OYNAMADIKLARININ EMİN OLMASI İÇİN KONTROL EDİLMESİ GEREKİR.
- CİHAZIN PARÇALARI ÜRETİCİNİN YETKİLENDİRMESİ VEYA GÖSTERGELERİ OLMADAN DEĞİŞTİRİLMEMELİDİR.
- KURULUM YERİNDEKİ HAVALANDIRMA MENFEZLERİNİN BOYUTLARINI KAPATMAYIN VEYA KÜÇÜLTMEYİN. HAVALANDIRMA MENFEZLERİ DOĞRU YANMA İÇİN GEREKLİDİR.
- AMBALAJ ELEMANLARINI ÇOCUKLARIN VEYA ENGELLİ KİŞİLERİN ERİŞEMEYECEĞİ YERDE BIRAKMAYIN.
- ÜRÜNÜN NORMAL İŞLEVİ SIRASINDA ATEŞ KAPISI DAİMA KAPATILMALIDIR.
- CİHAZIN UZUN BİR DEVRE DIŞI KALMA SÜRESİ SONRASINDA, ÖNCELİKLE HERHANGİ BİR ENGEL OLUP OLMADIĞINA DİKKAT EDİLMELİDİR.
- CİHAZ YANMA SIRASINDA TÜM DIŞ YÜZEYLERİ SICAK OLACAKTIR. KORUYUCU ELDİVENSİZ DOYUNMAYINIZ.
- CİHAZLARDA BULUNAN ATEŞ KAPAK CAMI VE FIRIN CAMLARI ISIYA DAYANIKLI SERAMİK CAMLARDIR. ISIDAN DOLAYI ÇATLAMASI VE KIRILMASI OLASI DEĞİLDİR. KAPAKLARIN AÇILIP KAPANMASI SIRASINDA VE ODUN YÜKLEMESİNDE CAMLARIN ZARAR GÖRMEMESİ İÇİN HASSAS DAVRANINIZ. ODUNLARI FIRILATARAK ATMAYINIZ.
- BU CİHAZ, ATIKLARI YAKMAK İÇİN KULLANILMAMALIDIR.
- ATEŞLEME İÇİN HERHANGİ BİR YANICI SIVI KULLANMAYIN.
- SOBALARIN FIRINLARININ İÇERİSİNE ALEV ALACAK VE PARLAYACAK MALZEMELERİN KOYULMASINDAN KAÇININ. FIRIN İÇERİSİNDE PİŞİRME KABI OLARAK KULLANILACAK KAP ISIYA DAYANIKLI OLMALIDIR. AYRICA PİŞİRİLECEK OLAN YİYECEKLERİ FIRINA YERLEŞTİRİRKEN, ÜZERİNDE HERHANGİ ALEV ALABİLECEK (KAĞIT, NAYLON, GİBİ YİYECEKLERİN DIŞINDA OLAN KORUMA AMBALAJI) MALZEME OLMADIĞINA EMİN OLUNUZ.
- CİHAZLARIN FIRINLARI İÇERİSİNE KONULACAK YİYECEKLER İÇİN PİŞİRME TABLOSUNDA BELİRTİLEN SÜRE VE PİŞİRME DERECELERİNİ AŞMAYINIZ.
- KUZİNELERİN ALT KISMINDA BULUNAN ÇEKMECE, ÜRÜNÜN MAŞASI, GEL-BERİ ÇUBUĞU GİBİ ALEV ALMAZ MALZEMELERİN SAKLANMASI İÇİNDİR. YANICI ALEV ALAN VEYA YAKIT GİBİ ÜRÜNLER BURADA SAKLANAMAZ.
- KUZİNELERDE TUTUŞTURMADAN ÖNCE FIRIN İÇERİSİNDE VE ALT ÇEKMECEDE HERHANGİ BİR ALEV ALICI METARYELİN OLMADIĞINDAN EMİN OLUNUZ.

PİŞİRME TABLOSU		
Ürün	Fırın derecesi (° C)	Piştirme süresi (dakika)
Unlu mamüller	170 – 200	25 – 50
Kırmızı et	180 – 220	30 - 60
Beyaz et	180 – 200	40 – 50
Balık	180 – 200	30 – 35

## KURULUM YÖNETMELİKLERİ

Isıtma sistemi ile ilgili olarak ürünün ve yardımcı ekipmanın montajı, yürürlükteki tüm Standartlara ve yönetmeliklere ve kanunda öngörülenlere uygun olmalıdır.

Sistemin montajı ve bağlantıları, devreye alınması ve doğru çalışıp çalışmadığının kontrolü, ulusal, bölgesel, il bazında olmak üzere kanunların gerektirdiği niteliklere sahip yetkili uzman personel tarafından yürürlükteki yönetmeliklere uygun olarak yapılmalıdır. Ürün konumlandırmasında mümkün olduğu kadar en kısa yerden baca borularının kullanacak şekilde olmalıdır. Bağlantılar sıkı olmalıdır.

Cihazı kurmadan önce aşağıdaki kontrolleri yapın:

- Baca çekişini kontrol ediniz. Ürünü bacaya bağlamadan önce, ehli birine baca kontrol ettirilmelidir. Ayrıca baca bağlantıları yapılırken sızdırmaz olması ve sıkı geçmesine dikkat edilmelidir. Baca boruları aynı çapta olmalıdır.
- Ürünün koyulduğu yüzey yanmayan ve sobanın ağırlığını taşıyabilecek değerlerde olmalıdır.
- Cihazın kurulacağı odada yeterli hava girişinin olduğuna emin olunuz
- Cihazın bağlanacağı bacanın uygun olduğundan emin olunuz. Çeşitli cihazların aynı bacaya bağlanmasına izin VERİLMEZ.
- Kurulum yapılırken, ürün temizliğine izin verecek şekilde olmalıdır.
- Sobanın duvara olan uzaklığı 50 cm altında olmamalıdır. Etrafındaki yanabilecek olan cisimlere uzaklığı ise en az 80 cm olmalıdır.

## YANMA GÜVENLİĞİ

Ürünü kurarken aşağıdaki güvenlik önlemlerine uyulmalıdır:

- Yeterli ısı yalıtımı sağlamak için, nesnelere veya döşeme bileşenlerinden - yanıcı ve ısıya duyarlı (mobilya, ahşap kılıflar, kumaşlar vb.) ve yanıcı yapıya sahip malzemelerden minimum güvenlik mesafesine uyun.
- Ateş kapısının önünde, radyasyon alanında 100 cm'den daha az mesafede yanıcı veya ısıya duyarlı nesnelere veya malzemeler bulunmamalıdır. Korumak için tüm bileşenin önüne arkadan havalandırılmalı, ısıya dayanıklı bir koruma cihazı takıldığında bu mesafe 40 cm'ye kadar düşürülebilir.
- Ürün tamamen ateşe dayanıklı olmayan bir zemine kurulursa, yanmaz bir arka plan öngörülmelidir. Parke vb. Gibi yanıcı malzemeden yapılmış zeminler, örneğin seramik, taş, cam veya çelik gibi yanmaz bir malzeme tabakası ile kaplanmalıdır (bölgesel kanunlara göre boyut). Taban, yüklemeye kapağının açıklığına ek olarak önde en az 50 cm, yanlarda en az 30 cm uzamalıdır
- Ürünün üzerinde yanıcı bileşenler (örneğin duvar üniteleri) bulunmamalıdır.

Ürün her zaman yalnızca kül çekmecesi takılı olarak çalışmalıdır. Katı yanma artıkları (kül) sızdırmaz, ateşe dayanıklı bir kaptan toplanmalıdır. Ürünün yanında asla yanıcı malzemeler bırakılmamalıdır.

! - Yanma sırasında, yüzeylerin, kapıların, kulpların, kontrollerin, cam parçalarının, gaz borusunun ve muhtemelen cihazın ön kısmının önemli ölçüde ısınmasına yol açan termal enerji açığa çıkar. Uygun koruyucu giysi veya aksesuarlar (ısıya dayanıklı eldivenler, kontrol cihazları) kullanmadıkça bu unsurlarla temastan kaçınınız.

**Çocukların bu tehlikelerin farkında olmalarını sağlayın ve açıkken onları cihazdan uzak tutun.**

## ACİL DURUMDA

Baca bağlantısında bir çıkma söz konusu ise, cihazın hava klapelerini kapayınız ve cihazın durmasını bekleyiniz.

**! ATEŞİ SUYLA SÖNDÜRMEYİN.**

## CİHAZ HAVA AYAR KLAPELERİ

**A – Birincil hava;** Ateş kapağının üzerinde alt kısımda olan hava ayar bölümüdür. Birincil hava tutuşturulma esnasında açık kalmalıdır. Optimum emisyon değerleri için tutuşma sağlandıktan sonra kapatılmalıdır.

**B – İkincil hava;** Ateş kapağının üzerinde üst kısımda bulunan hava ayar bölümüdür. Optimum emisyon değerleri için ikincil hava tutuşturulma ve yanma esnasında açık bırakılmalıdır. Ayrıca bu hava ayarı cam temizleme için açık bırakılmalıdır.

## BACA

Cihazın doğru çalışması için temel gereksinimler;

- Bacanın iç kısmı tercihen dairesel olmalıdır.
- Dış ortamdan çıkan baca için mutlaka ısı yalıtımı olmalıdır.
- Hiçbir daralma olmamalı.
- Kullanılmış bir baca ise temizliğinden mutlaka emin olunuz.
- Teknik tablodaki baca çekişine sahip olmalı.
- Bacanın pislik, kuş ve yağmur suyu gibi malzemelerden dolayı tıkanmaması için başlık takılmalıdır.
- Bacanın uzunluğu aşağıda gösterilen gibi, evin en yüksek mahyasını geçmelidir.
- Cihazın doğru çalışması için, kurulum yerine yanma için yeterli havanın beslenmesi önemlidir
- Uygun baca için kitapçığın arka sayfalarındaki baca detaylarını inceleyiniz.

## İZİN VERİLEN / VERİLMEYEN YAKITLAR

Yalnızca kuru kütükler kullanılmalıdır. (maksimum nem% 20) Aksi takdirde odun içerisindeki nem islenmeye sebep olacaktır.. Kütük parçalarının uzunluğu 30 cm geçmemelidir. Odunlarınızı kuru yerde depolayınız. Yeni kesilen odun içeriği nem oranı yüksek olduğundan yakılması uygun değildir. En az iki yıl havalandırılan bir bölgede kurutulmalıdır. Karton ve kağıt sadece tutuşturmak için kullanılmalıdır.



















**Isıl değeri yüksek sıkıştırılmış ahşap kullanmayınız. Boyalı, plastik malzemeler yakmayınız. Ayrıca atık yakılmamalıdır. Bu gibi durumlarda cihazın garantisi geçersiz kalacaktır.**

										
OLYMPUS	ASSOS	TROY	DENICE	CELINE	EFES KLASİK	EFES SERAMİK	ROSE	ROSE FIRINLI	9008 MINI	9008 MAXI
Nominal termal çıkış gücü kW	7,78	7,78	7,78	7,78	7,78	7,78	7,78	7,78	6,93	6,93
Verimlilik %	76,77	76,77	76,77	76,77	76,77	76,77	76,77	76,77	78,57	78,57
Yakıt tüketimi kg/h	2,3	2,3	2,3	2,3	2,3	2,3	2,3	2,3	2,3	2,3
Baca çapı mm	130/150									
Baca çekişi Pa	12 (1,2 mm H2O)									
Baca gazı sıcaklığı ° C	204,3	204,3	204,3	204,3	204,3	204,3	204,3	204,3	204,3	204,3
CO emisyonu %13 O2 de mg/Nm3	860	860	860	860	860	860	860	860	860	860
Nox emisyonu %13 O2 de mg/Nm3	75	75	75	75	75	75	75	75	75	75
OGC emisyonu %13 O2 de mg/Nm3	3,43	3,43	3,43	3,43	3,43	3,43	3,43	3,43	3,43	3,43
Toz emisyonu %13 O2 de mg/Nm3	17,07	17,07	17,07	17,07	17,07	17,07	17,07	17,07	17,07	17,07
Boyutlar En / Yükseklik / Derinlik mm	510 x 740 x 410	510 x 910 x 420	510 x 990 x 420	600 x 930 x 440	510 x 870 x 410	510 x 970 x 415	510 x 970 x 415	565 x 910 x 500	410 x 800 x 382	410 x 870 x 382
Net Ağırlık kg (± %6)	52	63	68	75	63	56	60	97	53	57
Fırın boyutu (G x Y x D) mm	-	-	335 x 160 x 320	-	-	-	-	490 x 190 x 370	-	-
Izgara türü	Flat									
Enerji verimliliği sınıfı	A+	A+	A+	A+	A+	A+	A+	A+	A+	A+
Isıtılacak alan (30 kcal / hx m3) (***)	220	220	220	220	220	220	220	220	207	207

Beyan edilen teknik veriler, "A1" sınıfı kayım ağacı ve % 20'den az ahşap nem oranı yakılarak elde edilmiştir. Farklı türde bir odun yakılarak ürünün kendisinin verimliliği değişebilir ve cihaz üzerinde bazı özel ayarlamalara ihtiyaç duyulabilir.

	5070 5071 5072		5080 5081 5082		5090 5091 5092	
Standart Numarası						
Nominal termal çıkış gücü kW	10,05		10,05		10,05	
Verimlilik %	82,3		82,3		82,3	
Türetimim (odun) kg/h	2,78		2,78		2,22	
Baca çapı mm	130/150					
Baca çekişi Pa	12 (1,2 mm H2O)					
Baca gazı sıcaklığı ° C	231,8		231,8		231,8	
CO emisyonu %13 O2 de mg/Nm3	597,5		597,5		597,5	
Nox emisyonu %13 O2 de mg/Nm3	86		86		86	
OGC emisyonu %13 O2 de mg/Nm3	4,33		4,33		4,33	
Toz emisyonu %13 O2 de mg/Nm3	13,40		13,40		13,40	
Yükseklik (lukens/plazma ayak mm)	880	900	1120	1140	880	900
Genişlik (lukens/plazma ayağı) mm	704	704	474	474	474	474
Derinlik (lukens/plazma ayağı) mm	308	308	380	380	380	380
Net Ağırlık (lukens / plazma ayağı) kg (± %5) ---0	100	113	110	119	77,5	87
Net Ağırlık (lukens / plazma ayağı) kg (± %5) ---1	91	104	90	99	69	78
Net Ağırlık (lukens / plazma ayağı) kg -- 2	88	102	96	106	73	82,5
Fırın boyutu (G x Y x D) mm	-					
Izgara türü	Düz					
Enerji verimliliği sınıfı	A +					
Isıtılacak alan (30 kcal / hx m3) (**)	285		229		285	

Beyan edilen teknik veriler, "A1" sınıfı kayın ağacı ve % 20'den az ahşap nem oranı yakılarak elde edilmiştir. Farklı türde bir odun yakılarak ürünün kendisinin verimliliği değişebilir ve cihaz üzerinde bazı özel ayarlamalara ihtiyaç duyulabilir.

5070	5071	5072	5080	5081	5082	5090	5091	5092
Lukens Ayak								
								
Plazma Ayak								
								

									
	4007	4010	4011	4014	4015	4020	4040	4050 Lotus Inox	4050 Lotus Klasik
Nominal termal çıkış gücü kW	7,90	7,90	7,90	7,90	7,90	7,90	7,90	11,91	11,91
Verimlilik %	81,45	81,45	81,45	81,45	81,45	81,45	81,45	84,39	84,39
Yakıt tüketimi kg/h	2,38	2,38	2,38	2,38	2,38	2,38	2,38	3,37	3,37
Baca çapı mm	130/150								
Baca çekişi Pa	12 (1,2 mm H2O)								
Baca gazı sıcaklığı ° C	229,95	229,95	229,95	229,95	229,95	229,95	229,95	174	174
CO emisyonu %13 O2 de mg/Nm3	775	775	775	775	775	775	775	1438,48	1438,48
Nox emisyonu %13 O2 de mg/Nm3	96	96	96	96	96	96	96	111,45	111,45
OGC emisyonu %13 O2 de mg/Nm3	4,90	4,90	4,90	4,90	4,90	4,90	4,90	22,57	22,57
Toz emisyonu %13 O2 de mg/Nm3	16,83	16,83	16,83	16,83	16,83	16,83	16,83	20,82	20,82
Boyutlar En / Yükseklik / Derinlik mm	810/675/430	900/760/530	800/530/465	835/700/490	800/655/450	900/760/530	930/900/580	985/850/650	975/850/625
Net Ağırlık kg (± %5)	54	65	43	40	46	73	94	150	120
Fırın boyutu (G x Y x D) mm	400/250/400	470/250/420	400/250/400	415/400/175	400/250/400	450/290/450	470/250/420	440/320 x 420	440 x 320 x 420
Izgara türü	Flat / Bowl								
Enerji verimliliği sınıfı	A+	A+	A+	A+	A+	A+	A+	A+	A+
Isıtılacak alan (30 kcal / hx m3) (**)	225	225	225	225	225	225	225	340	340

Beyan edilen teknik veriler, "A1" sınıfı kayın ağacı ve % 20'den az ahşap nem oranı yakılarak elde edilmiştir. Farklı türde bir odun yakılarak ürünün kendisinin verimliliği değişebilir ve cihaz üzerinde bazı özel ayarlamalara ihtiyaç duyulabilir.

## TUTUŞTURMA

**! UYARI:** Ürün ilk yakılmasında üzerinde olan boyanın, ilk yanıştan kaynaklı dumanı ve kokusu çıkacaktır. Bunun için endişelenmenize gerek yoktur. İlk yakma sonrasında ortamı iyice havalandırınız. Sonraki yanışlarda giderek azalacaktır. 3-4 yanıştan sonra böyle bir durum ile karşılaşmayacaktır.

**Boya, yanıcı sıvı gibi harlayıcı malzemeleri tutuşturma için kullanmayınız.**

Cihazın kurulu olduđu odada güçlü bir hava deęişiminin sağlandığından emin olun. İlk çalıştırma sırasında, ürünün içerisini aşırı yüklemeyin.

**İlk çalıştırma sırasında, emaye yüzeylere ve cihaz üzerine hiçbir nesne yaslanmamalıdır. Emaye yüzeylere ve ürünün dış sacına ısıtma sırasında dokunulmamalıdır .**

Tutuşturmaya sağlamak için, kağıt veya küçük tahta parçalarının kullanılması önerilir. Hava açıklıkları (birincil ve ikincil) birlikte açılmalıdır. Odun yanmaya başladığında, diğer yakıtları yükleyebilir ve havayı talimatlarına göre ayarlayabilirsiniz.

**! Cihazı asla aşırı yüklemeyin (bkz. Teknik tabi/saatlik tüketim). Çok fazla yakıt ve yanma için çok fazla hava, aşırı ısınmaya neden olabilir ve dolayısıyla cihaza zarar verebilir. Garanti, ekipmanın aşırı ısınmasından kaynaklanan hasarları kapsamaz.**

Dumansız yanma, zararlı maddeleri içeren emisyonun azalmasında önemlidir. Odun yukarıdan aşağıya kademeli olarak yanar. Bu nedenle yanış yavaş ve kontrollüdür. Yanmış gazlar, alevin yüksek sıcaklığından geçerek tamamen yanar. Ayrıca ikincil hava sayesinde yanma verimi artırılmıştır.

**ÖNEMLİ:** Bir tam yükleme ile diğeri arasına daha fazla odun eklemeyin. Hava girişlerini kapatarak verimsiz yanmaya sebep olmayınız. Bir baca temizleyicisi ile düzenli temizlik, kötü partikül emisyonlarını azaltır.

## YANMA

Tutuşturma işlemi gerçekleştikten sonra, odunları saatlik belirtilen yükünü aşmadan yanma haznesine yerleştirebilirsiniz. Aşırı ısınmadan kaynaklanacak hasarı önlemek adına ön ateş kapağını kapalı olarak kullanmalısınız. Ateş kapağı yalnızca yakıt doldurmak ve külleri çıkartmak için açılmalıdır.

Cihazın ön ateş kapağı üzerinde bulunan hava kontrolleri ile optimum emisyonu yakalamak mümkündür. En iyi yanma (minimum emisyon) yanma için gerekli havanın ikincil hava klapesinden geçtiğinden elde edilecektir.

İyi yanmanın anlaşılması, çıkan dumanın şeffaflığından da belli olmaktadır. Beyaz ise, cihazın hava girişlerinin doğru ayarlanmadığı veya odunun çok ıslak olduğu anlamına gelir. Duman gri veya siyah ise yanmanın tamamlanmadığı yani daha fazla ikincil hava gerektiğini gösterir. Ayrıca yanmanın bozukluğu köz yoğunluğundan dolayı havanın tam olarak girmemesinden kaynaklı olabilir. Böyle durumlarda gaz kokusu duyulabilir. Bu durumda sallama çubuklarını sallayarak yığınların içine hava girmesi sağlanır

**! UYARI: Alev olmadan tekrar odun yüklemesi yapıldığında, duman yoğunluğu oluşabilir. Bu durumda patlayıcı bir gaz ve hava karışımı oluşabilir ve aşırı durumlarda patlama meydana gelebilir. Böyle durumlarda tekrardan tutuşturma prosedürünü gerçekleştiriniz.**

## BAKIM

Yılda en az bir kere ürün içi ve baca temizlenmelidir. Kullanılan yakıt ve duruma göre bu sayı artabilir. Bakım yalnızca cihaz soğuduğunda yapılır. Ürün uzun süre kullanılmadıktan sonra tekrar kullanılacak ise, ürünü kontrol etmeyi unutmayınız. Ürünü asla su ile yıkamayınız.

## CAM TEMİZLEME

Cam, cihaz yanarken kullanılan yakıtta, yükleme miktarı ve baca çekişine göre kararmalar yapabilir. Özellikle ıslak odun kullanıldığında kaçınılmaz bir durumdur ve bu cihazın kusuru olarak görülmemelidir. Camın temizlenmesi mutlaka soğukken yapılmalıdır. Cam temizleyici olarak aşındırıcı bez veya kimyasal kullanmayınız. Temizlik için ıslatılmış gazete kağıdı veya kül kullanılabilir.

## KÜLLERİ TEMİZLEME

Ürünlerde, küllerin toplanması için büyük bir kül çekmecesini ile vardır.

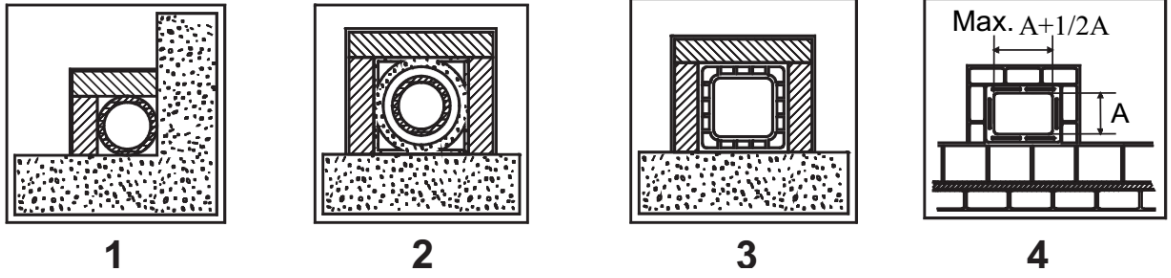
Izgaranın aşırı ısınmaması için periyodik olarak kül çekmecesinin boşaltılması ve tamamen doldurulmaması önlenmelidir.

## BACA TEMİZLEME

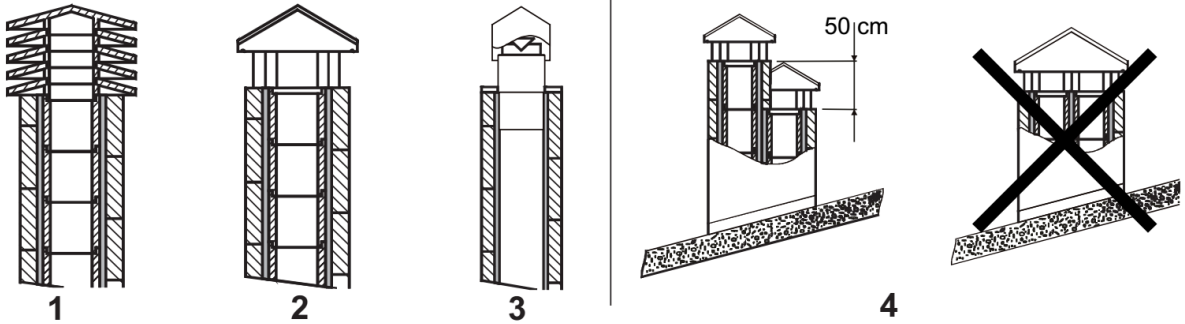
Doğru tutuşma, uygun türde ve miktarda yakıt kullanımı, birincil ve ikincil havanın doğru kullanımı, bacanın yeterli çekişi ve yanma havasının varlığı cihazın optimum çalışması için temel unsurdur. Baca en az yılda bir veya ihtiyaç duyulduğunda tamamen temizlenmelidir. Aşırı is birikintisi bacanın çekişine ve yangına neden olabilir.



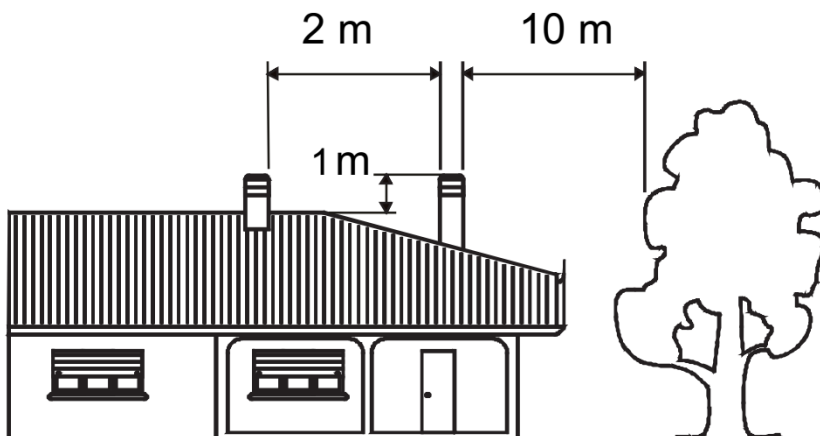
## BACA YAPILARI



1. 400 ° C'ye dayanıklı malzeme ile izole edilmiş çift hazneli çelik boru. Verimlilik% 100 mükemmel.
2. Hafif betonda çift yalıtımlı hazneli ve dış kaplamalı. Verimlilik% 100 mükemmel.
3. Oyuklara sahip geleneksel killi kare kesit. Verimlilik% 80 iyi.
4. Oranı çizimden farklı olan dikdörtgen iç kesite sahip bacalardan kaçının. Verimlilik% 40 zayıf



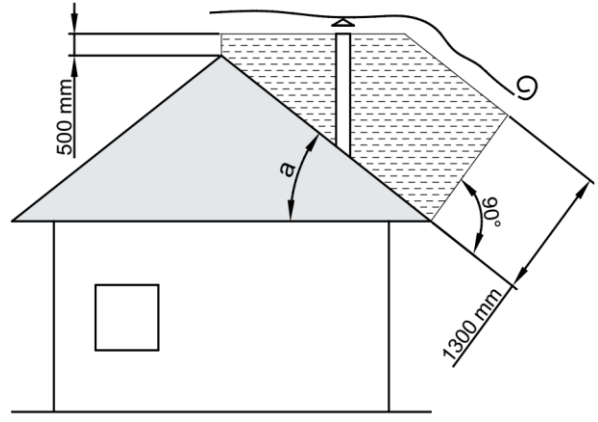
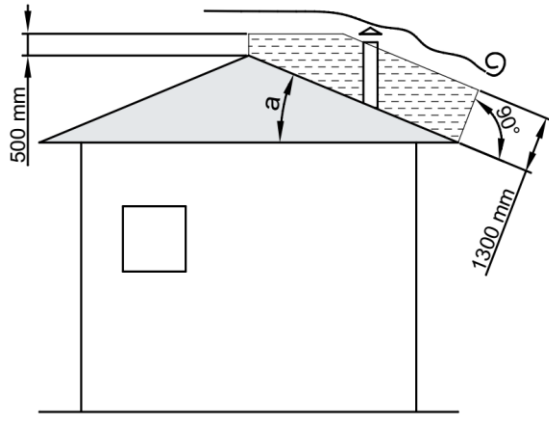
1. Prefabrike elemanlara sahip endüstriyel baca başlığı - dumanların mükemmel şekilde dışarı atılmasını sağlar.
2. El işi baca kapağı.
3. İç konik duman dedektörlü çelik boru için baca kapağı.
4. Yan yana yangın çıkması durumunda, akışkanlar arasında basınç aktarımını önlemek için bir baca başlığı diğerinden en az 50 cm daha yüksekte olmalıdır.



Baca başlığı duvarlardan, perdelerden ve ağaçlardan 10 m mesafe içinde engel göstermemelidir. Aksi takdirde engelin üzerinden en az 1 m yükseltin. Baca başlığı, en az 1 m'lik çatı çıkıntısını geçmelidir.

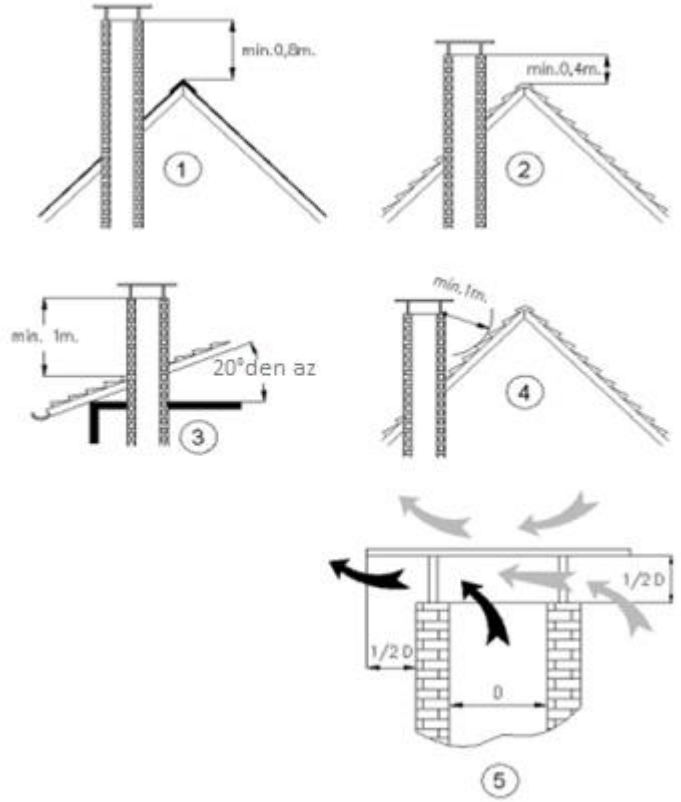
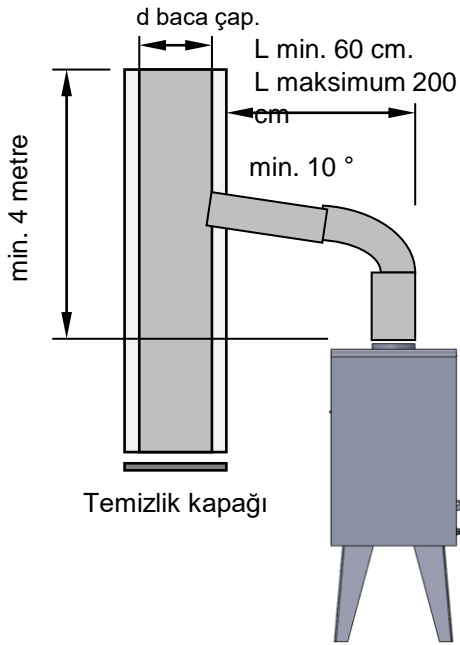
5

## BACA KAPAKLARI - MESAFELERİ VE KONUMLANDIRMA



Çatının eğimi

$a > 10^\circ$



## Ek Uyarılar

- Yalnızca üretici tarafından önerilen yakıtı kullanın. Ürün çöp yakma fırını olarak kullanılmamalıdır.
- Ürünü merdiven veya destek yapısı olarak kullanmayın.
- Kurutmak için ürünün üzerine çamaşır koymayın. Herhangi bir giysi ve benzeri nesnelere üründen gerekli uzaklıkta tutunuz. Yangın ve hasar tehlikesi vardır.
- Kullanıcı, ürünün yanlış kullanımından tamamen sorumludur. Üretici, yanlış kullanım için hiçbir hukuki veya cezai sorumluluk üstlenmez.
- Ürünün yedek parçalarının orijinal olmayan parçalarla herhangi bir şekilde izinsiz olarak değiştirilmesi cihaz kullanımını tehlikeye atabilir
- Ürün yüzeyinin büyük kısımları çok ısınabilir (kapı, kulp, cam, duman çıkış boruları vb.). Bu nedenle, lütfen uygun koruyucu giysiler giymeden veya ısıya karşı koruyucu eldivenler gibi uygun önlemleri kullanmadan bu parçalarla temas etmekten kaçınınız.
- Ürünü kapağı açıkken veya camı kırılmışsa KULLANMAYIN.
- Bir arıza durumunda ürünün kullanımına devam etmeyiniz.
- Ürünü su ile yıkamayın. Ünitenin içine su girebilir ve tahribata neden olabilir.

## **GARANTİ ŞARTLARI AŞAĞIDAKİ DURUMLARDA HÜKÜMSÜZDÜR**

1. Sicil etiket ve garanti belgesinin tahrif edilmesi,
2. Ürünün ilk çalıştırma işleminin yetkili servis tarafından yapılmaması,
3. Ürünün, kullanma kılavuzunda yer alan hususlara aykırı ve amaç dışı kullanımlarından meydana gelen hasar ve arızalar,
4. Hatalı yerleştirme, uygunsuz montajdan kaynaklanan hasarlar,
5. Yetkili servis dışındaki kişiler tarafından yapılan bakım ve onarımlar nedeni ile oluşan hasar ve arızalar,
6. Kullanma kılavuzunda belirtilmiş günlük, haftalık, aylık ve yıllık bakımların yapılmadığı takdirde doğan arızalar,
7. Nakliye, yükleme-boşaltma, depolama, fiziksel darbe (çarpma, kırılma, çizilme vb.) ve kimyevi etkiler nedeni ile meydana gelen hasar ve arızalar,
8. Cam çatlaması ve kırılması,
9. Yangın ve doğal afetler sonucu meydana gelen hasar ve arızalar,
10. Baca bağlantıları vb. nedeniyle meydana gelebilecek arızalar ve sorunlar,
11. Ürünün standart ve sorunsuz çalışan koşullarının sağlanması için gerekli/zorunlu olan montaj kullanım kılavuzunda belirtilen teknik özelliklerin uygun olmaması, sabit olmaması ve/veya değişken olması durumunda cihazda meydana gelebilecek arızalar ve sorunlar,
12. Bu garanti şartları sadece yukarıda belirtilen malın cinsi, marka, model ve seri no için gerekli olup bunu dışında garanti şartlarına istinaden herhangi bir isim altında hak ve tazminat talep edemez.
13. Garanti belgesinin tasdik edilerek tüketiciye verilmesini temin etmek ve ayrıca bu yükümlülüğün yerine getirildiğini ispat etmekle satıcı, bayi, ithalatçı firma ve acenteler sorumludur,
14. Satılan mala ilişkin olarak düzenlenen faturalar garanti belgesi yerine geçmez. Ancak, servis istasyonlarında yapılan onarım ve parça değişimi işlemleri sonucunda verilen fatura, yönetmeliğin öngördüğü, garanti şartlarını içermesi kaydıyla, garanti belgesi yerine geçer.

Yukarıda belirtilen arızaların giderilmesi ücret karşılığında yapılır. Garanti belirtilen süre içinde ve yalnızca mamulde meydana gelecek arızalar için geçerli olup, bunun dışında herhangi bir isim altında hak ve tazminat talep edilemez.

Satıcı, satış esnasında Garanti Belgesi'nin tam olarak doldurulması (teslim tarihi ve yeri, fatura tarihi ve no vb.) şeklinde kanundan kaynaklanan sorumluluğunu yerine getirmediği takdirde garanti başlangıcı için mamul sicil etiketindeki üretim göz önüne alınacaktır. Garanti belgesi üzerinde tahrifat yapıldığı, mamul üzerinde orijinal seri numarası kaldırıldığı ya da tahrif edildiği takdirde bu garanti geçersizdir.

## GARANTİ BELGESİ

### Üretici veya İthalatçı Firmanın:

Ünvanı: HOŞSEVEN A.Ş.

Adresi: BARAKFAKİH SANAYİ BÖLGESİ 10. CADDE NO:2  
KESTEL / BURSA / TÜRKİYE

Telefonu: + 90224 384 11 10

Faks: +900224 384 11 14

e-posta: [hosseven@hosseven.com.tr](mailto:hosseven@hosseven.com.tr)

Web: [www.hosseven.com.tr](http://www.hosseven.com.tr)

Yetkilinin İmzası:

Firmanın Kaşesi:

### Satıcı Firmanın:

Ünvanı:

Adresi:

Telefonu:

Faks:

e-posta:

Fatura Tarih ve Sayısı:

Teslim Tarihi ve Yeri:

Yetkilinin İmzası:

Firmanın Kaşesi:

## MALIN

Cinsi:

Markası: HOŞSEVEN

Modeli:

Garanti Süresi: 2 YIL

Azami Tamir Süresi: 20 GÜN

Bandrol ve Seri No:

## GARANTİ ŞARTLARI

1) Garanti süresi, malın teslim tarihinden itibaren başlar ve 2 yıldır.

2) Malın ayıplı olduğunun anlaşılması durumunda tüketici, 6502 sayılı Tüketicinin Korunması Hakkında Kanununun 11 nci maddesinde yer alan;

- Sözleşmeden dönme,
  - Satış bedelinden indirim isteme,
  - Ücretsiz onarılmasını isteme,
  - Satılanın ayıpsız bir misli ile değiştirilmesini isteme,
- Haklarından birini kullanabilir.

3) Tüketicinin bu haklardan ücretsiz onarım hakkını seçmesi durumunda satıcı; işçilik masrafı, değiştirilen parça bedeli ya da başka herhangi bir ad altında hiçbir ücret talep etmeksizin malın onarımını yapmak veya yaptırmakla yükümlüdür. Tüketici ücretsiz onarım hakkını üretici veya ithalatçıya karşıda kullanabilir. Satıcı, üretici ve ithalatçı tüketicinin bu hakkını kullanmasından müteselsilen sorumludur.

4) Tüketicinin, ücretsiz onarım hakkını kullanması halinde malın;

- Garanti süresi içinde tekrar arızalanması,

- Tamiri için gereken azami sürenin aşılması,

- Tamirinin mümkün olmadığı için, yetkili servis istasyonu, satıcı, üretici veya ithalatçı tarafından bir raporla belirlenmesi durumlarında;

Tüketici malın bedel iadesini, ayıp oranında bedel indirimini veya imkân varsa malın ayıpsız misli ile değiştirilmesini satıcıdan talep edebilir. Hoşseven bu talebi değerlendirir. Uygun ise, tüketicinin talebini karşılar. Bu talebin yerine getirilmemesi durumunda Hoşseven A.Ş. Sorumludur.

5) Malın tamir süresi 20 iş gününü, Bu süre, garanti süresi içerisinde mala ilişkin arızanın yetkili servis istasyonuna veya satıcıya bildirim tarihi, garanti süresi dışında ise malın yetkili servis istasyonuna teslim tarihinden itibaren başlar. Malın arızasının 10 iş günü içerisinde giderilememesi halinde, HOŞSEVEN A.Ş.; malın tamiri tamamlanıncaya kadar, benzer özelliklere sahip başka bir malı tüketicinin kullanımına tahsis etmek zorundadır. Malın garanti süresi içerisinde arızalanması durumunda, tamirde geçen süre garanti süresine eklenir.

6) Malın kullanma kılavuzunda yer alan hususlara aykırı kullanılmasından kaynaklanan arızalar garanti kapsamı dışındadır.

7) Tüketici, garantiden doğan haklarının kullanılmasına ilgili olarak çıkabilecek uyuşmazlıklarda yerleşim yerinin bulunduğu veya tüketici işleminin yapıldığı yerdeki Tüketici Hakem Heyetine veya Tüketici Mahkemesine başvurabilir.

8) Satıcı tarafından bu Garanti Belgesinin verilmemesi durumunda, tüketici Gümrük ve Ticaret Bakanlığı Tüketicinin Korunması ve Piyasa Gözetimi Genel Müdürlüğüne başvurabilir.



hoşseven